

Anexo – Detalle Técnico

Tabla de Contenido

Glosario	1
Arquitectura de la Solución	1
Componentes de la Solución	2
Integraciones de la Solución	3
Entornos Disponibles	4
Upgrade de la Solución	5
Tipo de Licenciamiento	5

Glosario

- **SAN (Storage Area Network):** Una red de área de almacenamiento (SAN) es una red de alta velocidad independiente y dedicada que interconecta y suministra depósitos compartidos de dispositivos de almacenamiento a varios servidores.
- **SISA:** Solución ERP administrada por Fiducoldex que soporta entre otros, los procesos de gestión de inventarios y gestión de proveedores,

Arquitectura de la Solución

En su ambiente de producción (ver Figura 1), la solución Gestor Pro está desplegada actualmente en una nube privada IaaS, con tres (3) máquinas virtuales: COBMP, COSQLBONITA y COALFRESCO; todas corriendo con un sistema operativo Microsoft Windows Server 2016 Standard (con posibilidad de migración a Linux).

El core de la solución es la plataforma BonitaSoft® BMP en su versión 2023.2 que deberá ser actualizada a la última versión estable del fabricante y que está desplegada en la máquina virtual COBMP. BonitaSoft® se conecta a un servidor de bases de datos Microsoft SQL® tanto como para guardar los datos correspondientes a la misma aplicación como para persistir los datos de los procesos de negocio implementados. Además, BonitaSoft® almacena los documentos provenientes de estos procesos de negocio a través de una implementación de Alfresco® en su versión Community 7.3.1.0.

El servidor de bases de datos Microsoft SQL® se encuentra desplegado en la máquina virtual COSQLBONITA, mientras que Alfresco® está en la máquina COALFRESCO y almacena sus datos en una base de datos MySQL®.

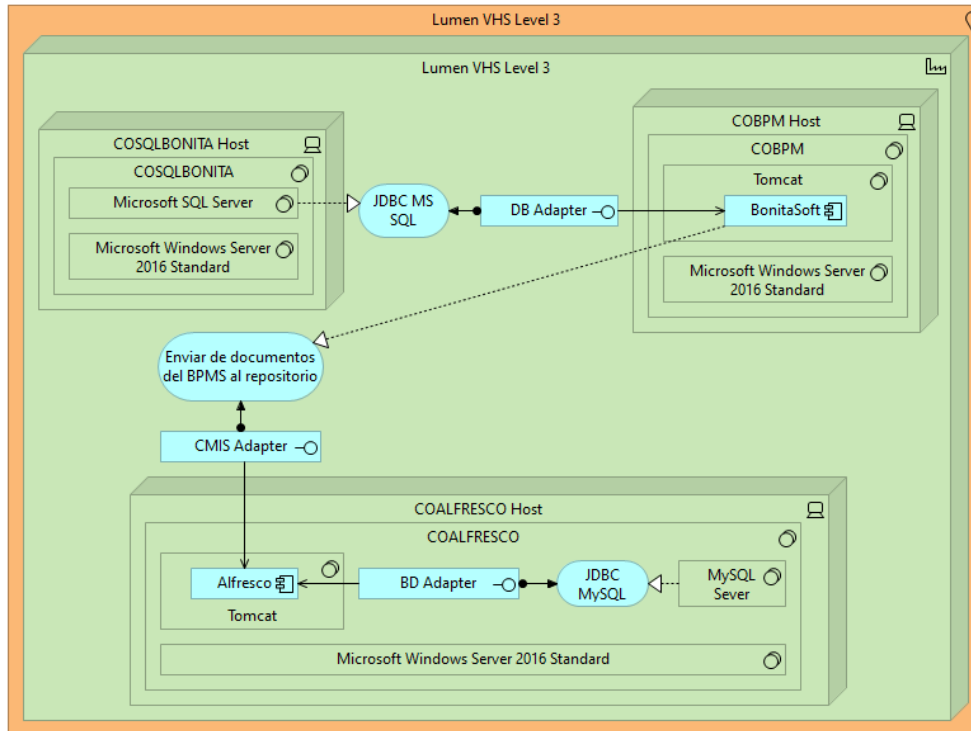


Figura 1. Diagrama de Despliegue de Gestor Pro

Componentes de la Solución

En el siguiente diagrama de componentes (ver Figura 2) se puede observar cómo BonitaSoft® almacena tanto los datos de la propia aplicación como los datos de negocio en el servidor de bases de datos Microsoft SQL®. De igual forma, se ve cómo Alfresco®, además de sus propios datos, persiste los documentos de los procesos en la SAN de la organización. Por otro lado, BonitaSoft® autentica los usuarios contra el directorio activo, sincronizando inclusive los usuarios de Fiducoldex para que estos puedan tener acceso a la solución.

Componentes de Persistencia

- Microsoft SQL Server 2016 versión Standard (64-bits) 13.0.5026.0 (X64)
- MySQL Sever versión Community Server 5.6.27
- SAN

Componentes de Integración con Directorio Activo

- Directorio Activo de Microsfot
- LDAP Synchronizer ProColombia
- LDAP Synchronizer Fiducoldex

Componentes de Software

- BonitaSoft® 2023.2
- Alfresco® Community 7.3.1.0

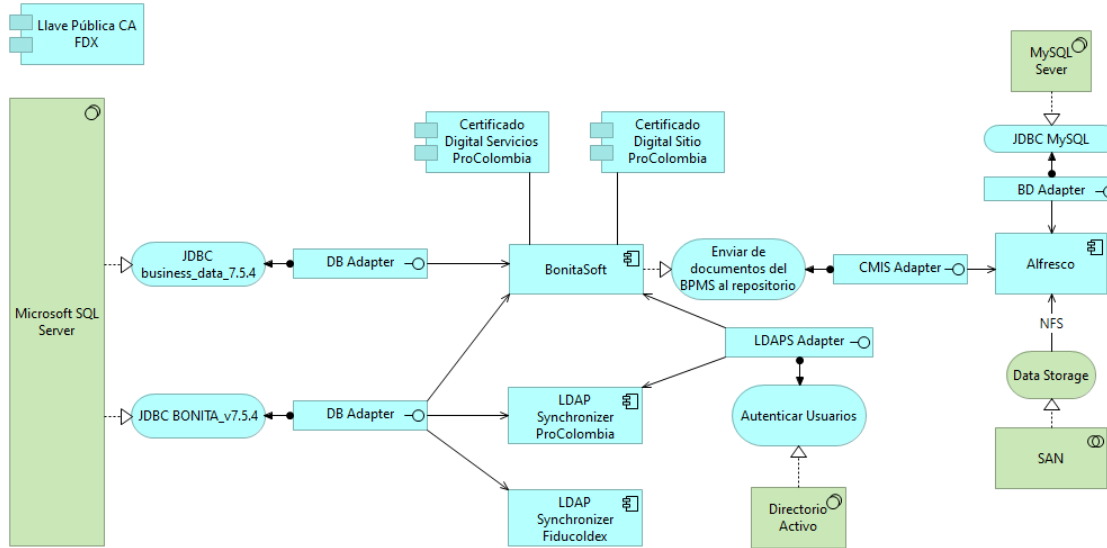


Figura 2. Diagrama de Componentes de Gestor Pro

Integraciones de la Solución

SISA

Gestor Pro interopera con la solución SISA de Fiducoldex, ubicada ésta en las instalaciones de dicha organización. SISA expone 10 servicios REST consumidos por BonitaSoft®, como se muestra en el diagrama a continuación:

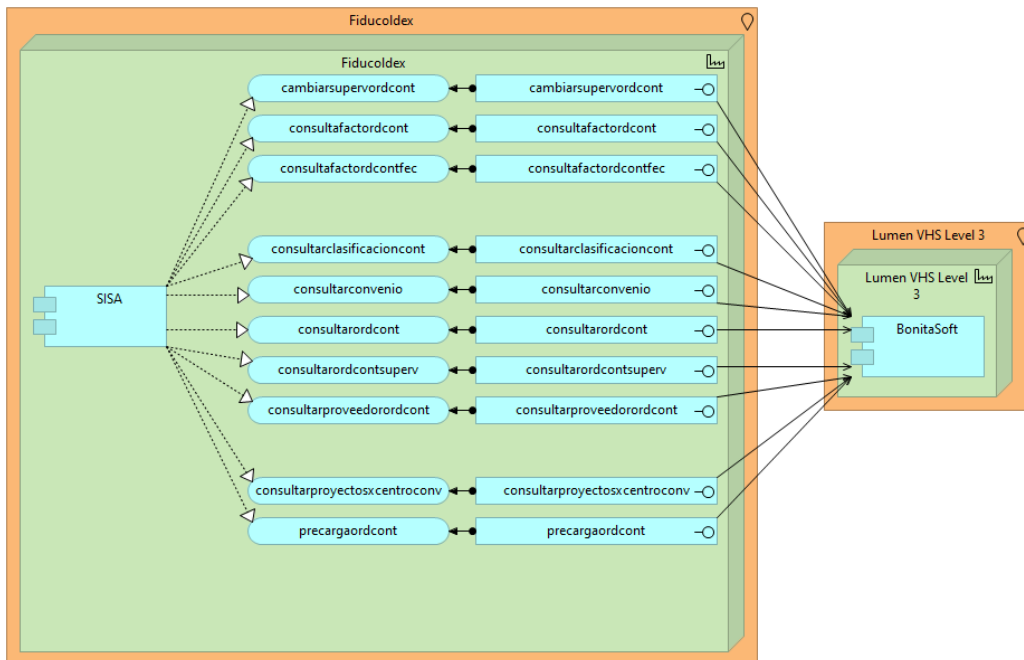


Figura 3. Diagrama de Integración BonitaSoft®-SISA

Notificaciones de Correo Electrónico

Gestor Pro envía notificaciones de correo electrónico haciendo uso de Microsoft 365®, tal como se muestra en la siguiente imagen:

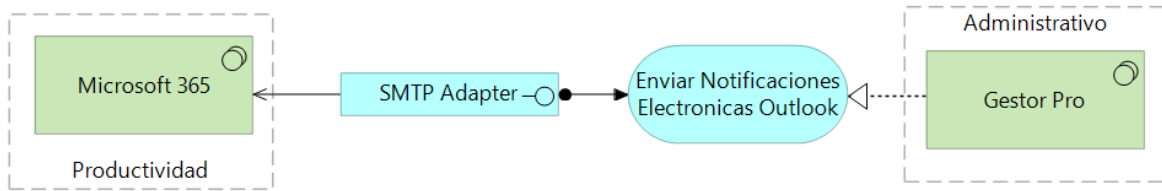


Figura 4. Envío de notificaciones de correo en Gestor Pro

Entornos Disponibles

Para la solución Gestor Pro, ProColombia cuenta con dos ambientes claramente diferenciados: pruebas y producción. En la actualidad, el ambiente de desarrollo es provisto por el proveedor de desarrollos o mantenimientos.

Ambiente de Producción

El ambiente de producción se puede ver en el anterior apartado dedicado a la Arquitectura de la Solución (ver Figura 1. Diagrama de Despliegue de Gestor Pro).

Ambiente de Pruebas

El ambiente de pruebas (ver Figura 5), es una implementación más simplificada del ambiente de producción, que ha sido desplegada en la máquina virtual BPM-TEST en nube privada IaaS.

Como se muestra en la figura, BonitaSoft® se conecta a un servidor de bases de datos Microsoft SQL® tanto como para guardar los datos correspondientes a la misma aplicación como para persistir los datos de los procesos de negocio implementados. Además, BonitaSoft® almacena los documentos provenientes de estos procesos de negocio a través de una implementación de Alfresco® que almacena sus datos en una base de datos MySQL®.

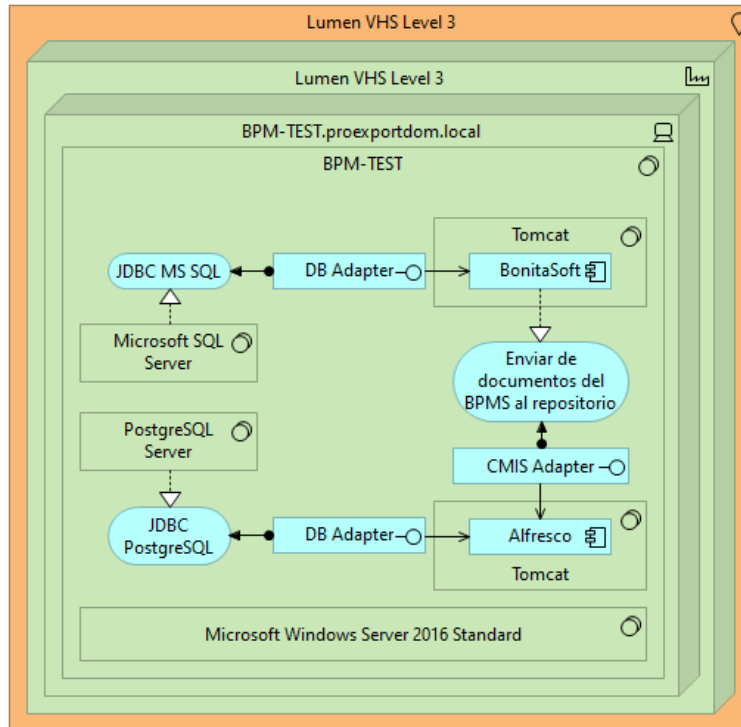


Figura 5. Ambiente de Pruebas Gestor Pro

Upgrade de la Solución

En los escenarios de actualización de las plataformas que componen Gestor Pro, se debe realizar el upgrade de todos los componentes a sus últimas versiones estables disponibles desde el fabricante. El proveedor deberá sincronizar los ambientes de prueba y producción y asegurar su correcto funcionamiento. Se excluye la administración del entorno ambiental de los servidores (sistema operativo, aspectos de seguridad, networking, e infraestructura) que continuará siendo responsabilidad de PROCOLOMBIA; sin embargo, dicha administración será orientada, acompañada y certificada por el proveedor. Por otro lado, el proveedor deberá actualizar los esquemas de las bases de datos involucradas, si así lo requiriera la última versión del componente, realizando migraciones de datos de ser necesario.

Tipo de Licenciamiento

Componente	Versión
BonitaSoft	2023.2
Microsoft SQL Server	2016 13.0.5026.0 (X64)
Alfresco	Community 7.3.1.0
MySQL Server	Community Server 5.6.27